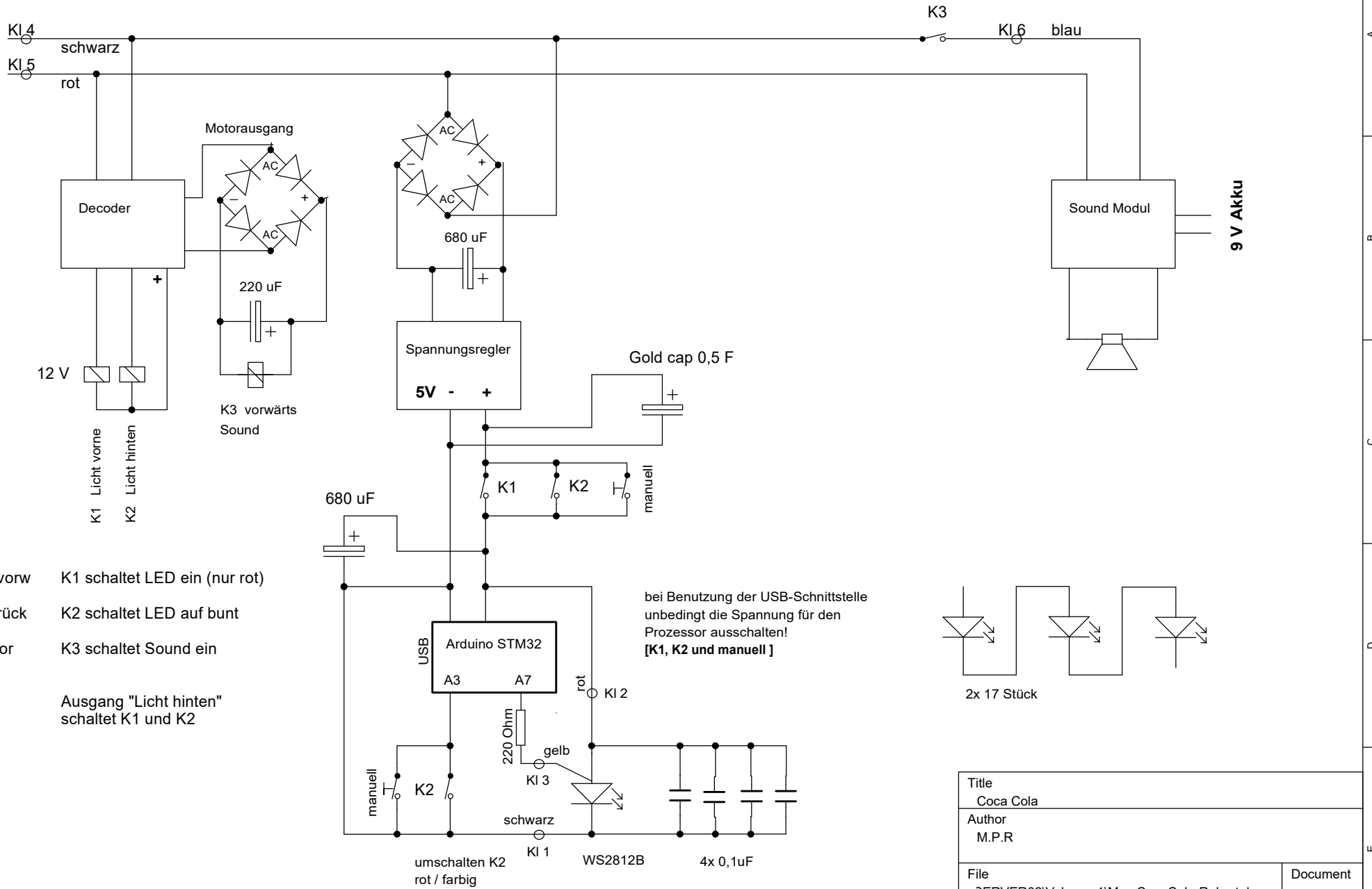


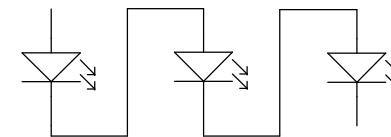
Digital Spannung



- F0-vorw K1 schaltet LED ein (nur rot)
- F0-rück K2 schaltet LED auf bunt
- Motor K3 schaltet Sound ein

Ausgang "Licht hinten" schaltet K1 und K2

bei Benutzung der USB-Schnittstelle unbedingt die Spannung für den Prozessor ausschalten! [K1, K2 und manuell]



2x 17 Stück

Title Coca Cola		
Author M.P.R		
File SERVER02\Volume 1\M ... CocaCola-Robert.dsn	Document	
Revision 1.0	Date Januar 2020	Sheets 1